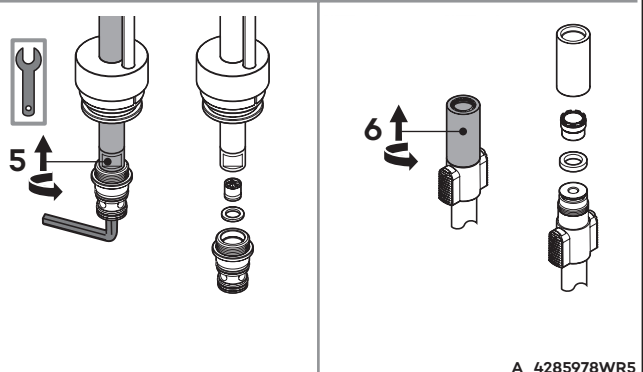
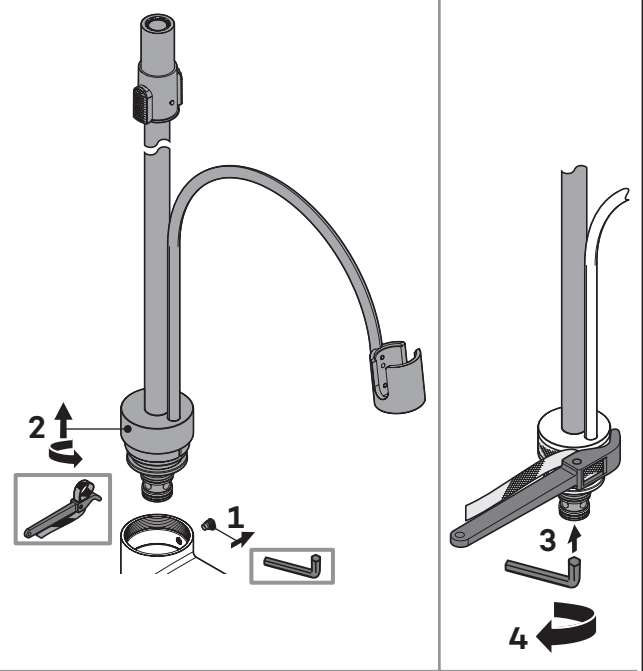
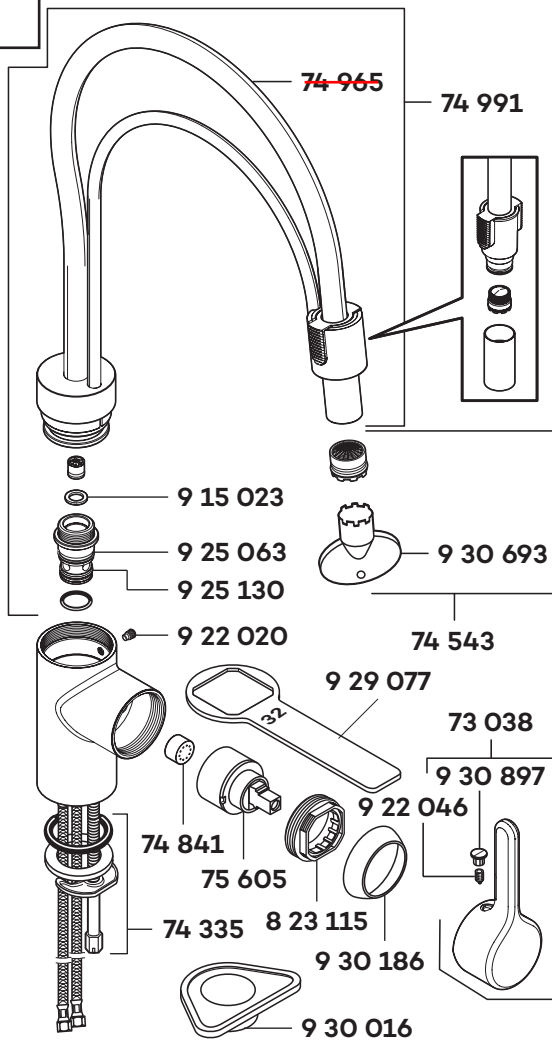


Artikel ist ausgelaufen!

ET-Seite unterliegt nicht dem Änderungsdienst

KLUDI BINGO STAR

42859WR5



A_4285978WR5

| 42859WR5 | Küchenarmatur | kitchen mixer | keukenmengkran |
|-------------------|---|---|--|
| 73 038 | Hebel, KLUDI BINGO STAR | lever, KLUDI BINGO STAR | hendel, KLUDI BINGO STAR |
| 74 335 | Befestigungssatz | assembling set | bevestigingsset |
| 74 543 | Cache-Strahlregler M 16,5 x 1 - 5 l/min | Cache jet-spray regulator M 16,5 x 1 - 5l/min | Cache straalbreker M 16,5 x 1 - 5l/min |
| 74 841 | Durchflussbegrenzer | flow restrictor | doorstroombegrenzer |
| 74 965 | Auslauf Schlauch | spout hose | uitloop slang |
| 74 991 | Auslauf | spout | uitloop |
| 75 605 | Kartusche | cartridge | cartouche |
| 823 115 | Spannschraube | screw | spanschroef |
| 915 023 | O-Ring 13,5 x 9 x 1,5 | O-ring 13,5 x 9 x 1,5 | o-ring 13,5 x 9 x 1,5 |
| 922 020 | Auslaufbefestigungsschraube | fastening screw for spout | bev. schroef voor uitloop |
| 922 046 | Gewindestift | threading lathe | inbus schroef |
| 925 063 | Dichtung | washer | dichting |
| 925 130 | O-Ring | O-ring | o-ring |
| 929 077 | Armaturenschlüssel | fastening tool | sleutel |
| 930 016 | Montageplatte | installation aid | montageplaat |
| 930 186 | Abdeckkappe | cover cap | afdekkap |
| 930 693 | Schlüssel für Strahlregler | key for aerator | sleutel voor straalbreker |
| 930 897 | Markierungsstopfen | red/blue insert | markeringsstop |