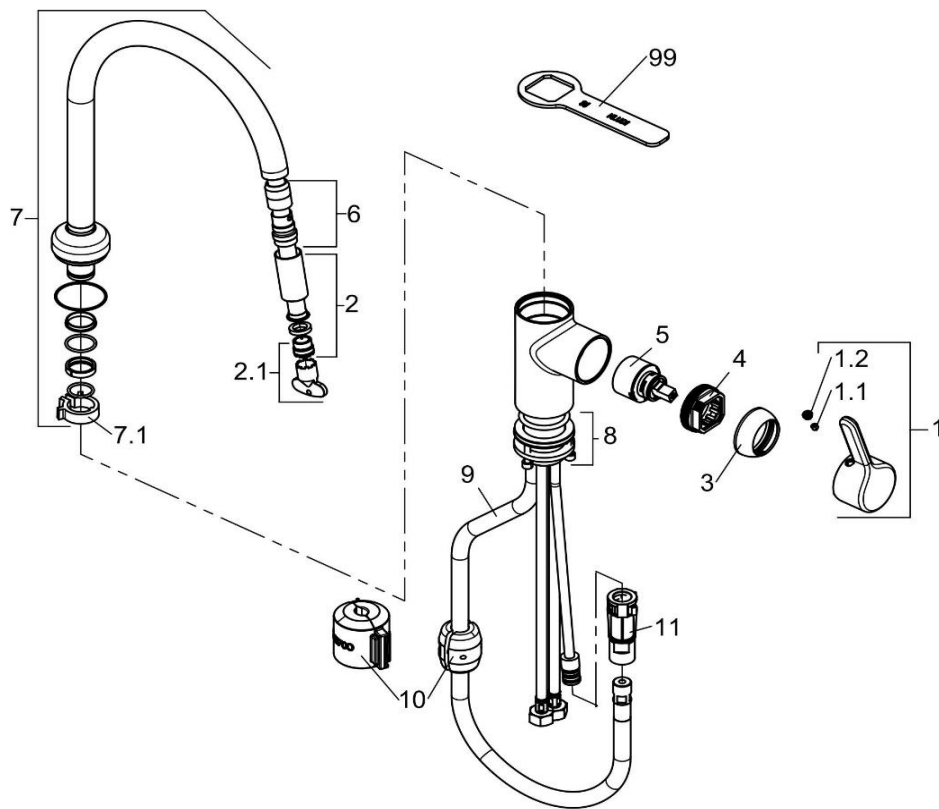
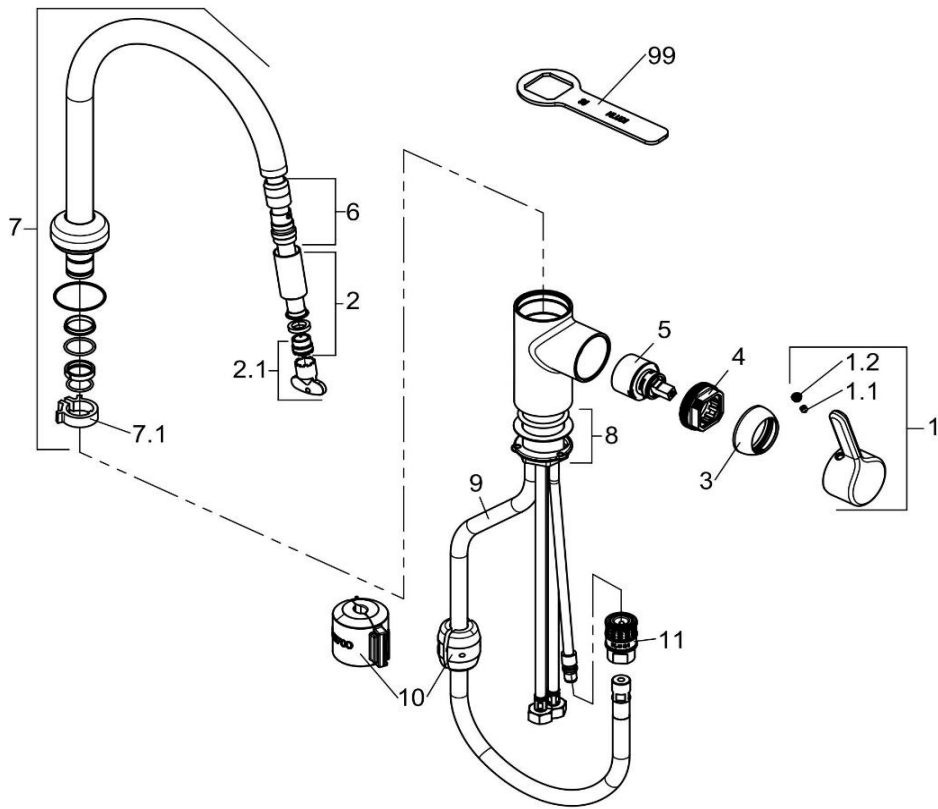


# KLUDI BINGO STAR



ab 05/21

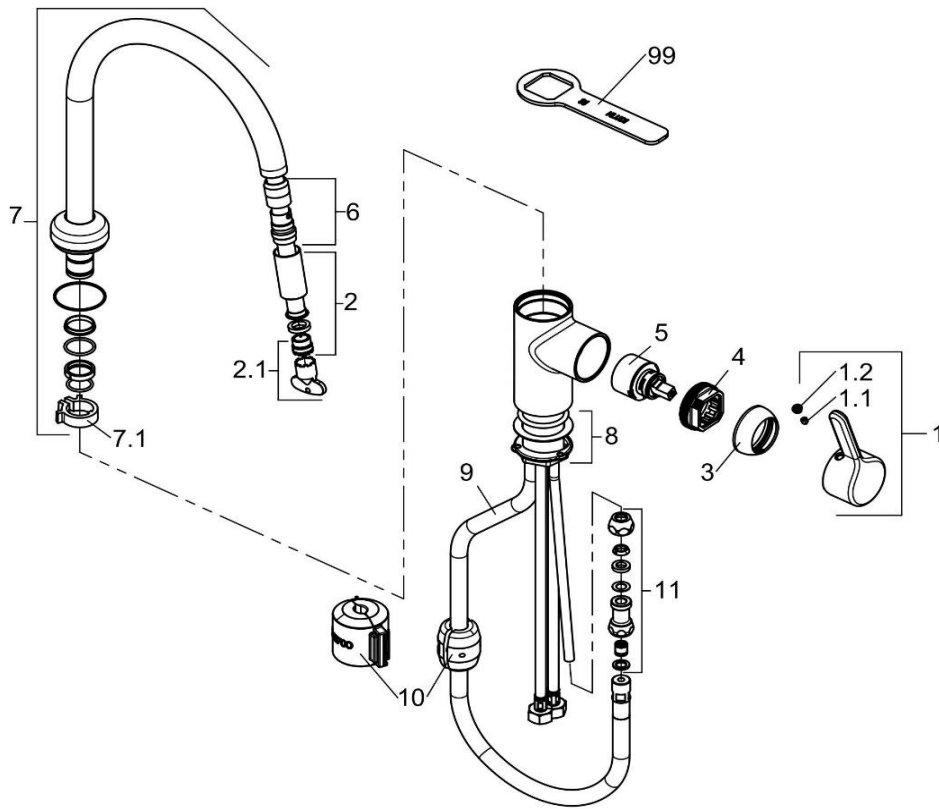
428510578WR5		Spültisch-Einhandmischer DN 15	single lever sink mixer DN 15
1	7303805-00	HEBEL KLUDI BINGO STAR	LEVER KLUDI BINGO STAR
1.1	92204601-00	GEWINDESTIFT	GRUB SCREW
1.2	93089705B-00	STOPFEN	PLUG
2	7435305-00	AUSZUGS - AUSLAUF	PULL OUT SPOUT
2.1	7194800-00	STRAHLREGLER	AERATOR
3	93018605-00	ABDECKKAPPE	COVER CAP
4	82311500-00	SPANNSCHRAUBE	FASTENING SCREW
5	7560500-00	STEUEREINHEIT	CERAMIC CARTRIDGE
6	7435600-00	AUSZUGS - AUSLAUF BEFESTIGUNG	PULL OUT SPOUT FIXING
7	7304905-00	AUSLAUF	SPOUT
7.1	7435700-00	VERDREHSICHERUNG	TORSION LOCKING DEVICE
8	7435200-00	BEFESTIGUNGSSATZ	MOUNTING KIT
9	7654000-00	KÜCHENSCHLAUCH	KITCHEN HOSE
10	7388100-00	KONTERGEWICHT	COUNTERWEIGHT
11	7386900-00	SCHNELLKUPPLUNG	QUICK CONNECT
99	92907700-00	SPANNSCHRAUBENSCHLÜSSEL	WRENCH FOR FASTENING SCREW



bis 04/2021

428510578WR5		Spültisch-Einhandmischer DN 15	single lever sink mixer DN 15
1	7303805-00	HEBEL	LEVER
1.1	92204601-00	GEWINDESTIFT	GRUB SCREW
1.2	93089705B-00	STOPFEN	PLUG
2	7435305-00	AUSZUGS - AUSLAUF	PULL OUT SPOUT
2.1	7194800-00	STRAHLREGLER	AERATOR
3	93018605-00	ABDECKKAPPE	COVER CAP
4	82311500-00	SPANNSCHRAUBE	FASTENING SCREW
5	7560500-00	STEUEREINHEIT	CERAMIC CARTRIDGE
6	7435600-00	AUSZUGS - AUSLAUF BEFESTIGUNG	PULL OUT SPOUT FIXING
7	7304905-00	AUSLAUF	SPOUT
7.1	7435700-00	VERDREHSICHERUNG	TORSION LOCKING DEVICE
8	7435200-00	BEFESTIGUNGSSATZ	MOUNTING KIT
9	7654000-00	KÜCHENSCHLAUCH	KITCHEN HOSE
10	7388100-00	KONTERGEWICHT	COUNTERWEIGHT
11	7858700-00	SCHNELLKUPPLUNG / nicht lieferbar	QUICK CONNECT / not available
99	92907700-00	SPANNSCHRAUBENSCHLÜSSEL	WRENCH FOR FASTENING SCREW

# KLUDI BINGO STAR



bis 11/2015

428510578WR5		Spültisch-Einhandmischer DN 15	single lever sink mixer DN 15
1	7303805-00	HEBEL KLUDI BINGO STAR	LEVER KLUDI BINGO STAR
1.1	92204601-00	GEWINDESTIFT	GRUB SCREW
1.2	93089705B-00	STOPFEN	PLUG
2	7435305-00	AUSZUGS - AUSLAUF	PULL OUT SPOUT
2.1	7194800-00	STRAHLREGLER	AERATOR
3	93018605-00	ABDECKKAPPE	COVER CAP
4	82311500-00	SPANNSCHRAUBE	FASTENING SCREW
5	7560500-00	STEUEREINHEIT	CERAMIC CARTRIDGE
6	7435600-00	AUSZUGS - AUSLAUF BEFESTIGUNG	PULL OUT SPOUT FIXING
7	7304905-00	AUSLAUF	SPOUT
7.1	7435700-00	VERDREHSICHERUNG	TORSION LOCKING DEVICE
8	7435200-00	BEFESTIGUNGSSATZ	MOUNTING KIT
9	7654000-00	KÜCHENSCHLAUCH	KITCHEN HOSE
10	7388100-00	KONTERGEWICHT	COUNTERWEIGHT
11	7435400-00	QUETSCHVERSCHRAUBUNG	COMPRESSION JOINT
99	92907700-00	SPANNSCHRAUBENSCHLÜSSEL	WRENCH FOR FASTENING SCREW