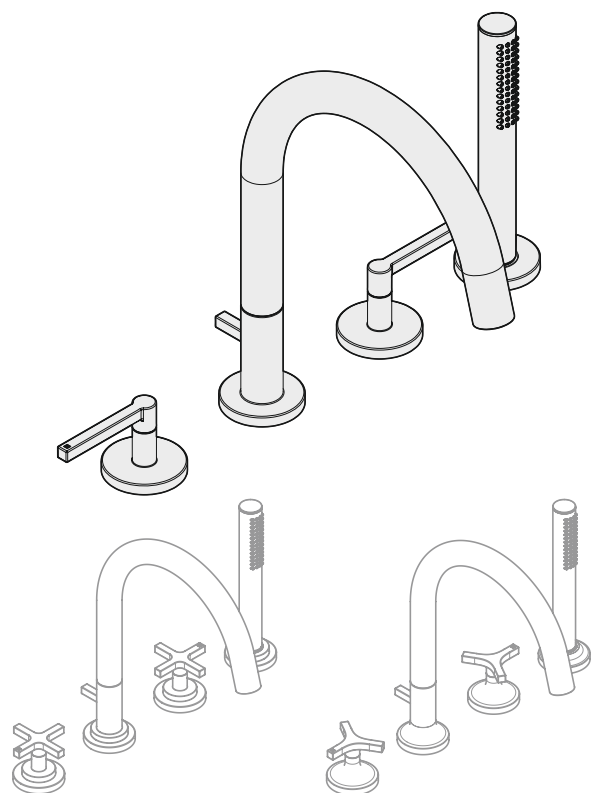


- ⓓ Montage- und Bedienanleitung
- ⓐᵀ 安装及操作指南
- Ⓒᶻ Návod k instalaci a k použití
- Ⓔ Instrucciones de montaje y de manejo
- Ⓕ Instructions de montage et mode d'emploi
- Ⓖᵇ Installation and operating instructions
- Ⓖᵇ ὉΔΗΓΙΕΣ ΕΓΚΑΤΑΣΤΑΣΗΣ ΚΑΙ ΣΥΝΤΗΡΗΣΗΣ
- Ⓕ Szerelési és használati utasítás
- Ⓘ Istruzioni di montaggio e per l'uso
- Ⓝᵒ Montagehandleiding en Gebruiksaanwijzing
- Ⓟᵒ Instrukcja montażu i obsługi
- Ⓡᵒ Instrucțiuni de montaj și utilizare
- Ⓡᵒ Руководство по монтажу и эксплуатации
- Ⓚᵒ Návod na montáž a obsluhu

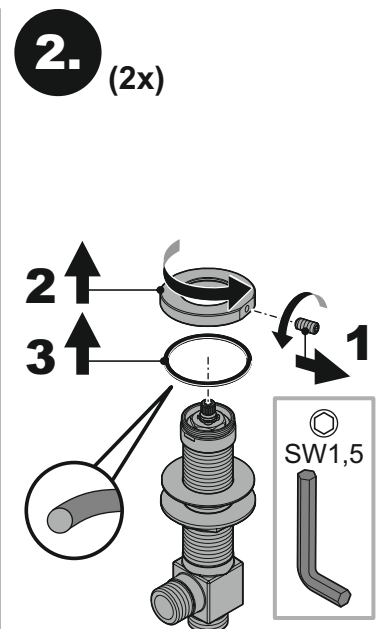
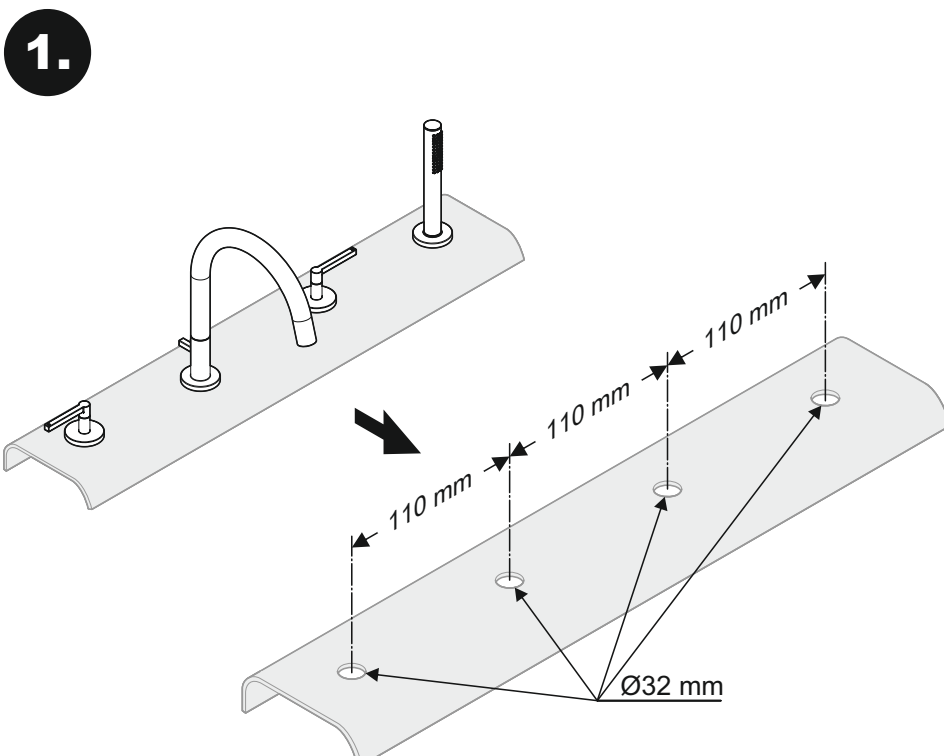
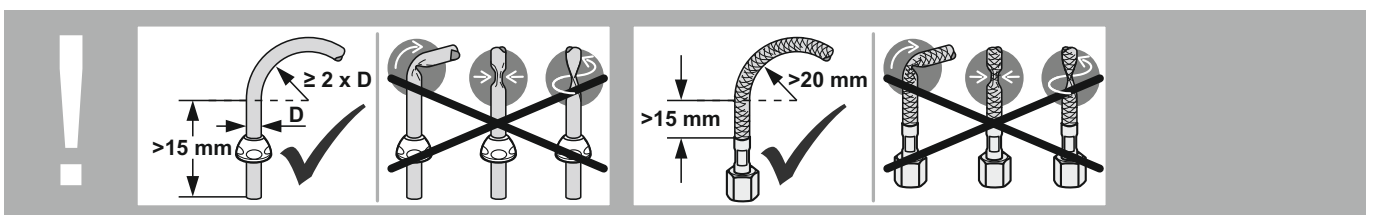


9 62 797/00

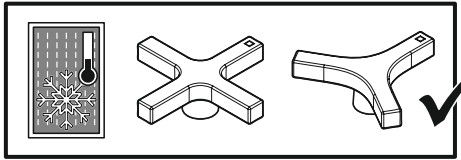
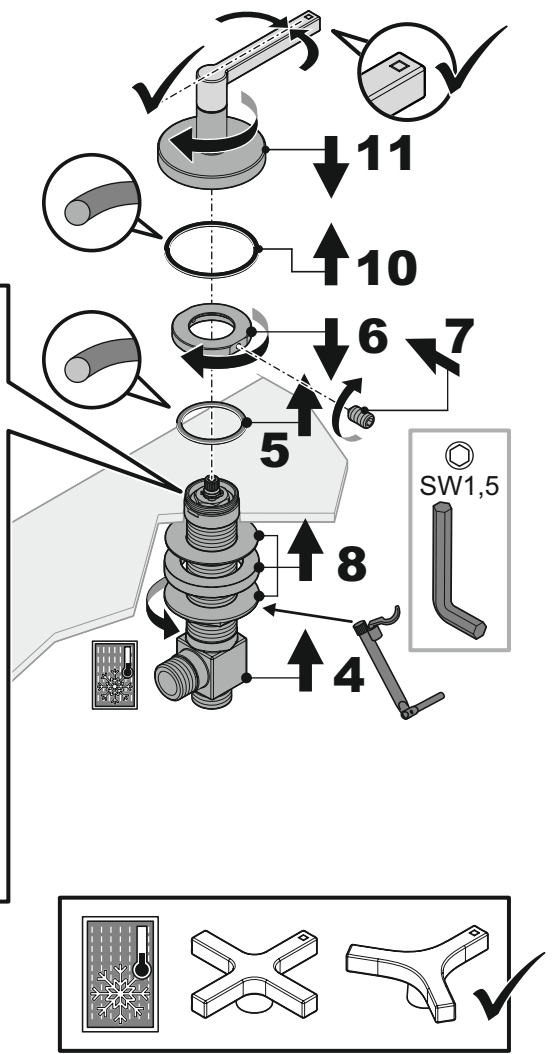
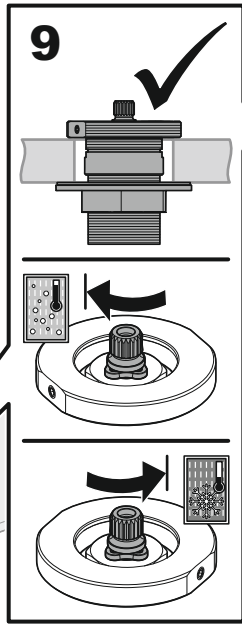
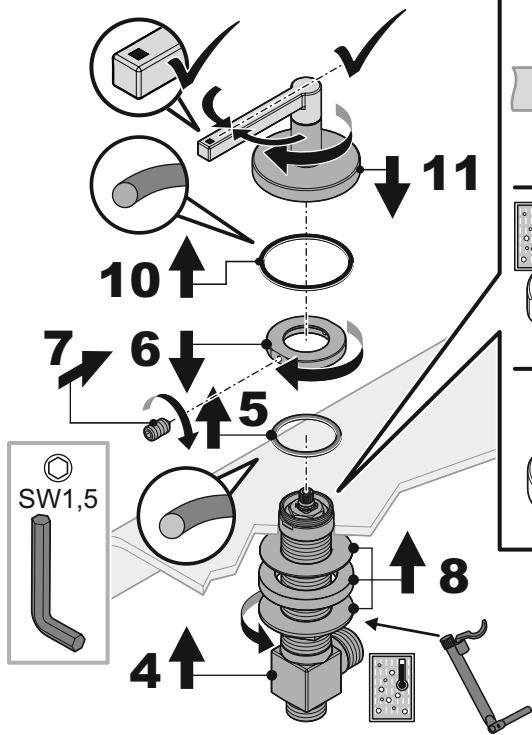
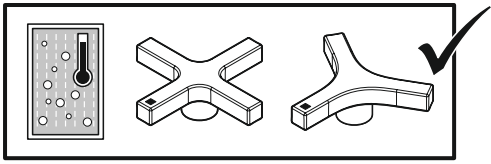
Kludi GmbH & Co. KG  
Postfach 25 60  
D-58685 Menden  
Am Vogelsang 31-33  
D-58706 Menden

Telefon: (D) +49 (0) 23 73 / 904-0  
Telefax: (D) +49 (0) 23 73 / 904-4 65  
E-Mail: info@kludi.de  
Internet: www.kludi.com

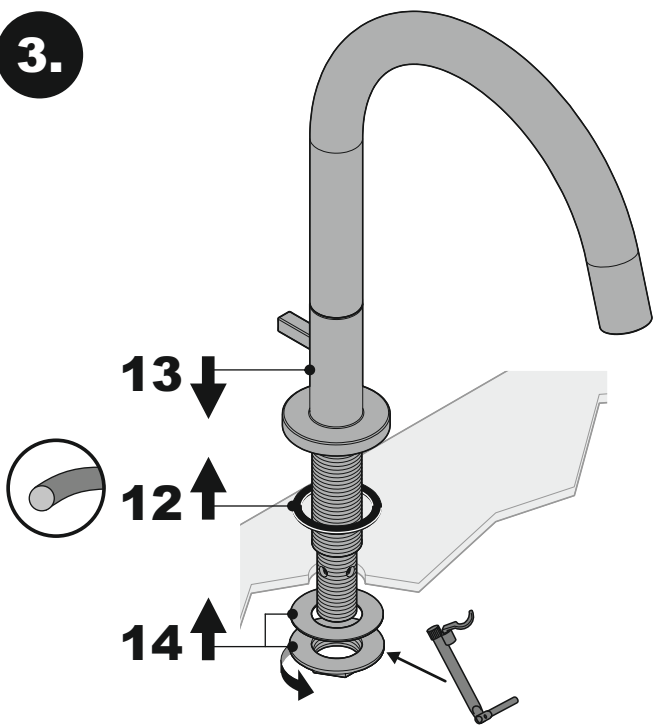
**KLUDI**   
WATER IN PERFECTION



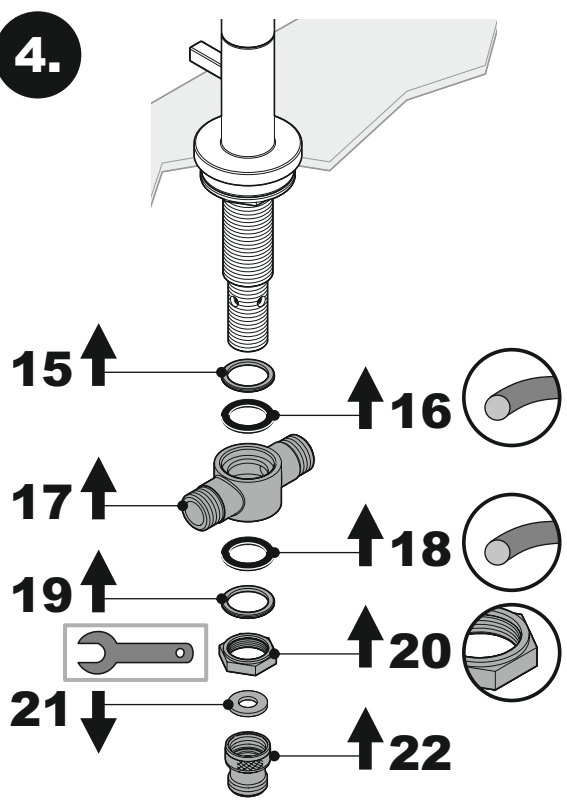
**2.**



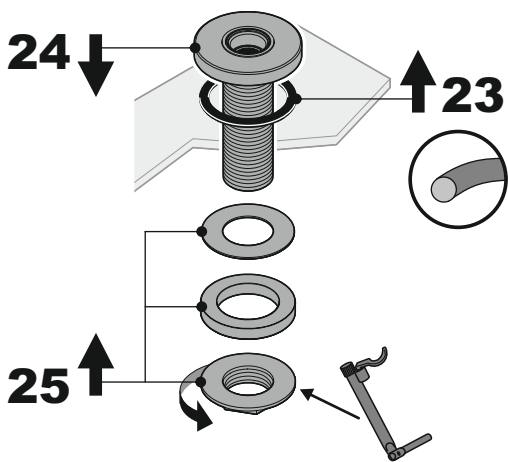
**3.**



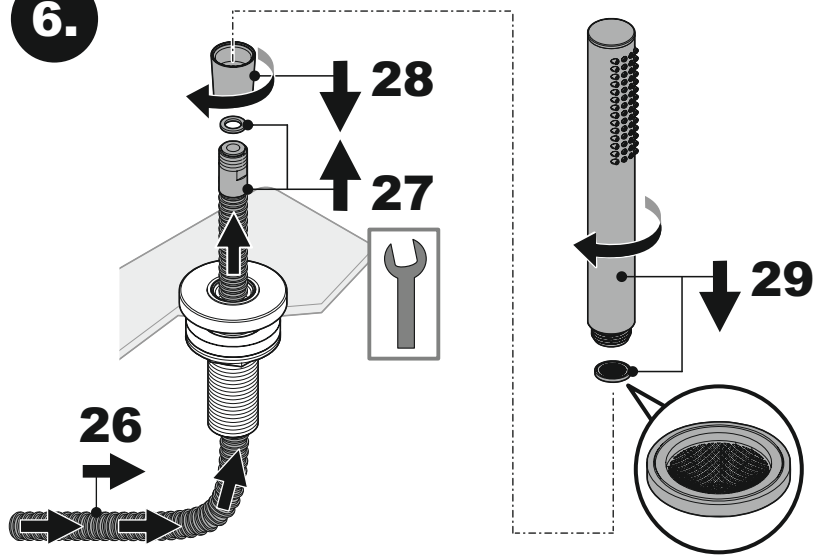
**4.**



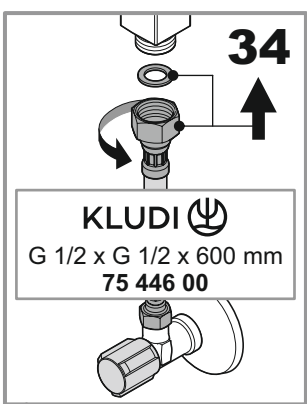
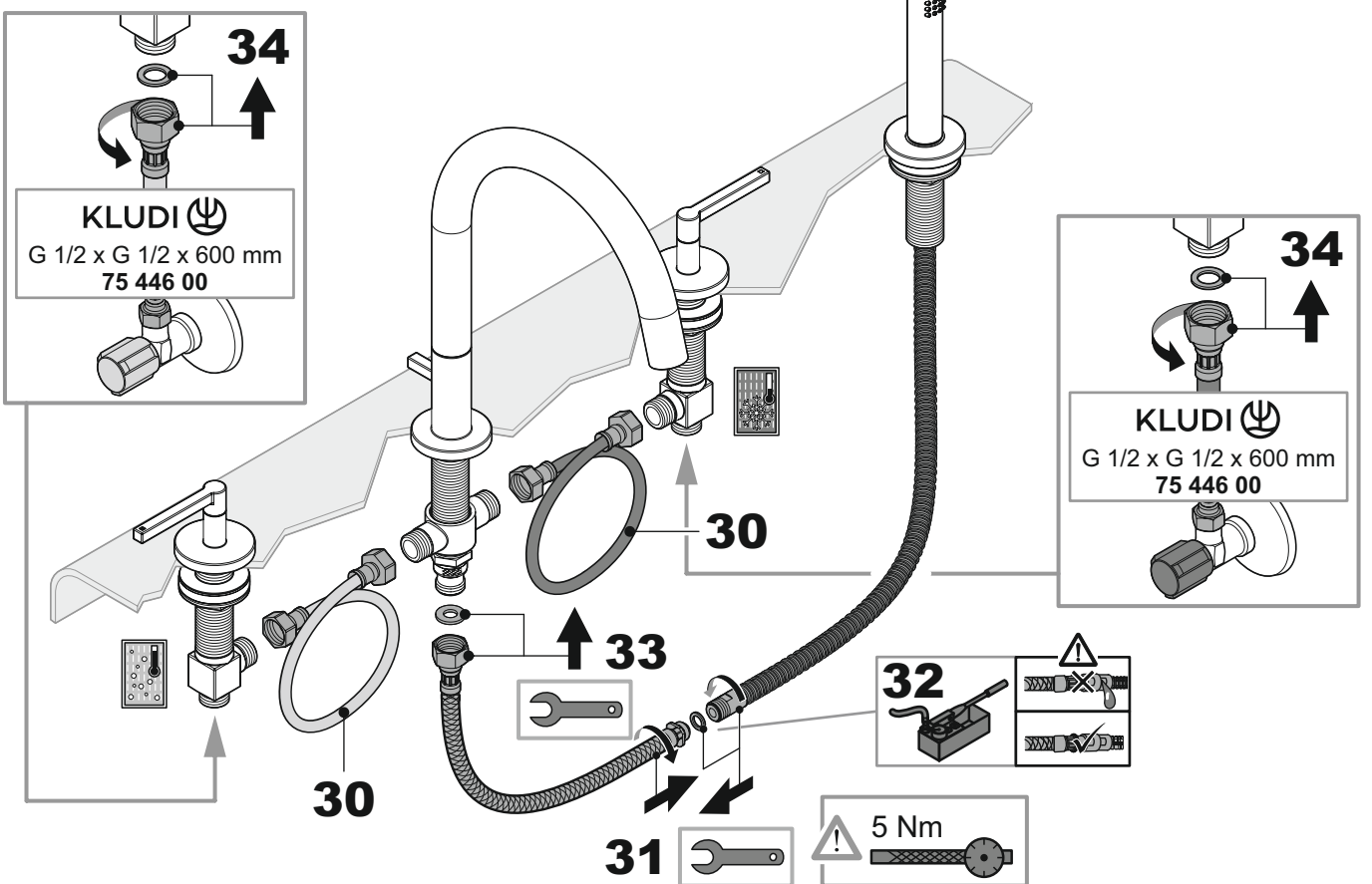
**5.**



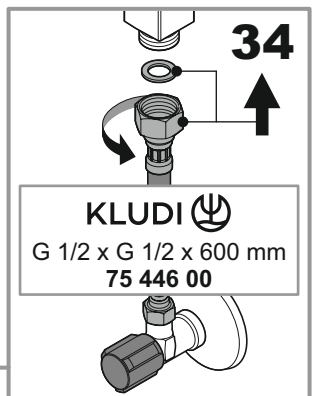
**6.**



**7.**



**KLUDI**  
G 1/2 x G 1/2 x 600 mm  
75 446 00



**KLUDI**  
G 1/2 x G 1/2 x 600 mm  
75 446 00

**5 Nm**