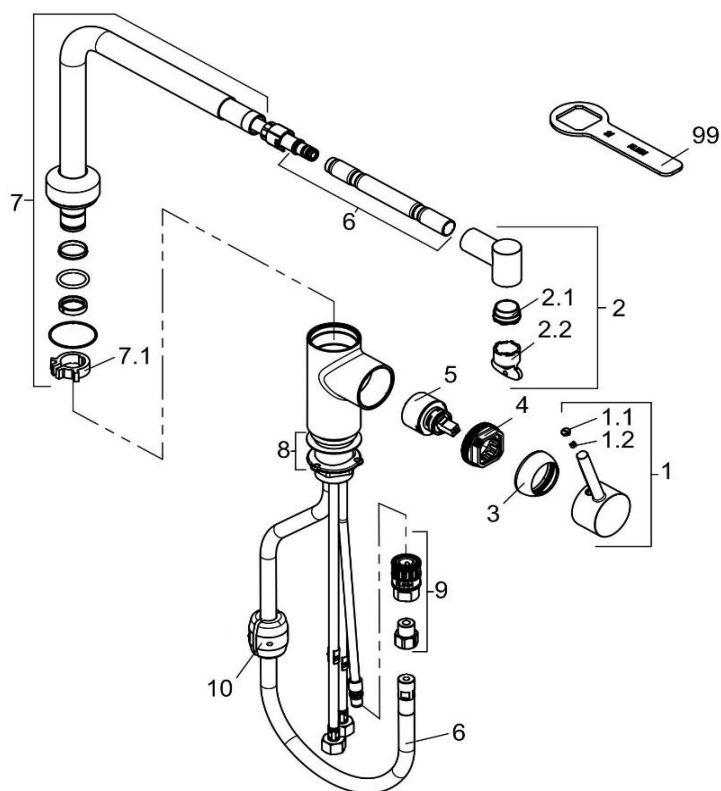


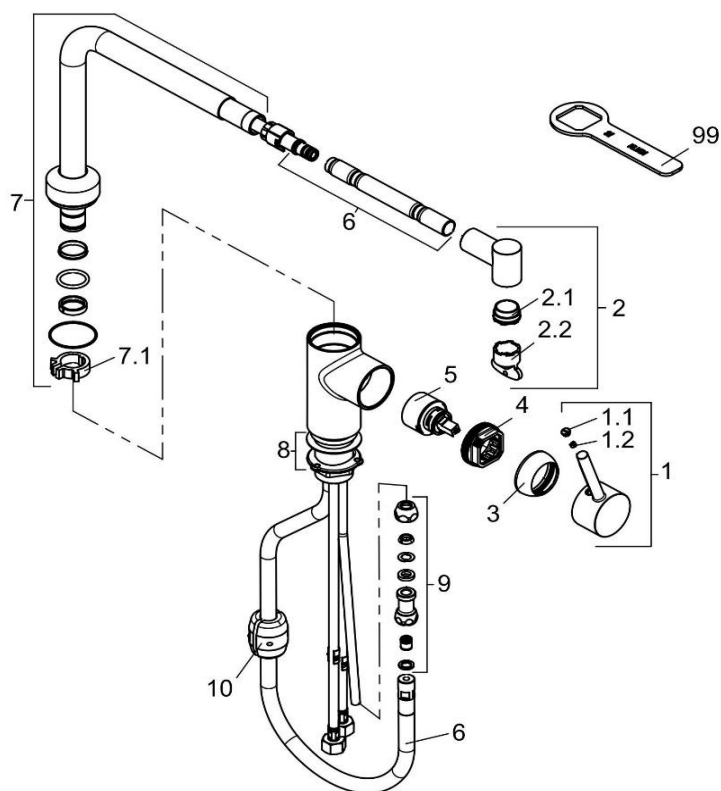
ab 05/2021

428210577		Spültisch-Einhandmischer Bayonett DN 15	single lever sink mixer bayonette DN 15
1	7489205-00	HEBEL L-INE	LEVER L-INE
1.1	93089705B-00	STOPFEN	PLUG
1.2	92204601-00	GEWINDESTIFT	GRUB SCREW
2	7498805-00	MUNDSTÜCK	MOUTHPIECE
2.1	7584800-00	STRAHLREGLER	AERATOR
2.2	93087600-00	STRAHLREGLERSCHLÜSSEL	WRENCH FOR AERATOR
3	93018605-00	ABDECKKAPPE	COVER CAP
4	82311500-00	SPANNSCHRAUBE	FASTENING SCREW
5	7560500-00	STEUEREINHEIT	CERAMIC CARTRIDGE
6	7495805-00	KÜCHENSCHLAUCH	KITCHEN HOSE
7	7446905-00	AUSLAUF	SPOUT
7.1	7435700-00	VERDREHSICHERUNG	TORSION LOCKING DEVICE
8	7391400-00	BEFESTIGUNGSSATZ	MOUNTING KIT
9	7386900-00	SCHNELLKUPPLUNG	QUICK CONNECT
10	7520900-00	BLEIGEWICHT	LEAD WEIGHT
99	92907700-00	SPANNSCHRAUBENSCHLÜSSEL	WRENCH FOR FASTENING SCREW



bis 04/2021

428210577		Spültisch-Einhandmischer Bayonett DN 15	single lever sink mixer bayonette DN 15
1	7489205-00	HEBEL L-INE	LEVER L-INE
1.1	93089705B-00	STOPFEN	PLUG
1.2	92204601-00	GEWINDESTIFT	GRUB SCREW
2	7498805-00	MUNDSTÜCK	MOUTHPIECE
2.1	7584800-00	STRAHLREGLER	AERATOR
2.2	93087600-00	STRAHLREGLERSCHLÜSSEL	WRENCH FOR AERATOR
3	93018605-00	ABDECKKAPPE	COVER CAP
4	82311500-00	SPANNSCHRAUBE	FASTENING SCREW
5	7560500-00	STEUEREINHEIT	CERAMIC CARTRIDGE
6	7495805-00	KÜCHENSCHLAUCH	KITCHEN HOSE
7	7446905-00	AUSLAUF	SPOUT
7.1	7435700-00	VERDREHSICHERUNG	TORSION LOCKING DEVICE
8	7435200-00	BEFESTIGUNGSSATZ	MOUNTING KIT
9	7856600-00	SCHNELLKUPPLUNG / nicht lieferbar	QUICK CONNECT / not available
10	7520900-00	BLEIGEWICHT	LEAD WEIGHT
99	92907700-00	SPANNSCHRAUBENSCHLÜSSEL	WRENCH FOR FASTENING SCREW



bis 11/2015

428210577		Spültisch-Einhandmischer Bayonett DN 15	single lever sink mixer bayonette DN 15
1	7489205-00	HEBEL L-INE	LEVER L-INE
1.1	93089705B-00	STOPFEN	PLUG
1.2	92204601-00	GEWINDESTIFT	GRUB SCREW
2	7498805-00	MUNDSTÜCK	MOUTHPIECE
2.1	7584800-00	STRAHLREGLER	AERATOR
2.2	93087600-00	STRAHLREGLERSCHLÜSSEL	WRENCH FOR AERATOR
3	93018605-00	ABDECKKAPPE	COVER CAP
4	82311500-00	SPANNSCHRAUBE	FASTENING SCREW
5	7560500-00	STEUEREINHEIT	CERAMIC CARTRIDGE
6	7495805-00	KÜCHENSCHLAUCH	KITCHEN HOSE
7	7446905-00	AUSLAUF	SPOUT
7.1	7435700-00	VERDREHSICHERUNG	TORSION LOCKING DEVICE
8	7435200-00	BEFESTIGUNGSSATZ	MOUNTING KIT
9	7435400-00	QUETSCHVERSCHRAUBUNG	COMPRESSION JOINT
10	7520900-00	BLEIGEWICHT	LEAD WEIGHT
99	92907700-00	SPANNSCHRAUBENSCHLÜSSEL	WRENCH FOR FASTENING SCREW