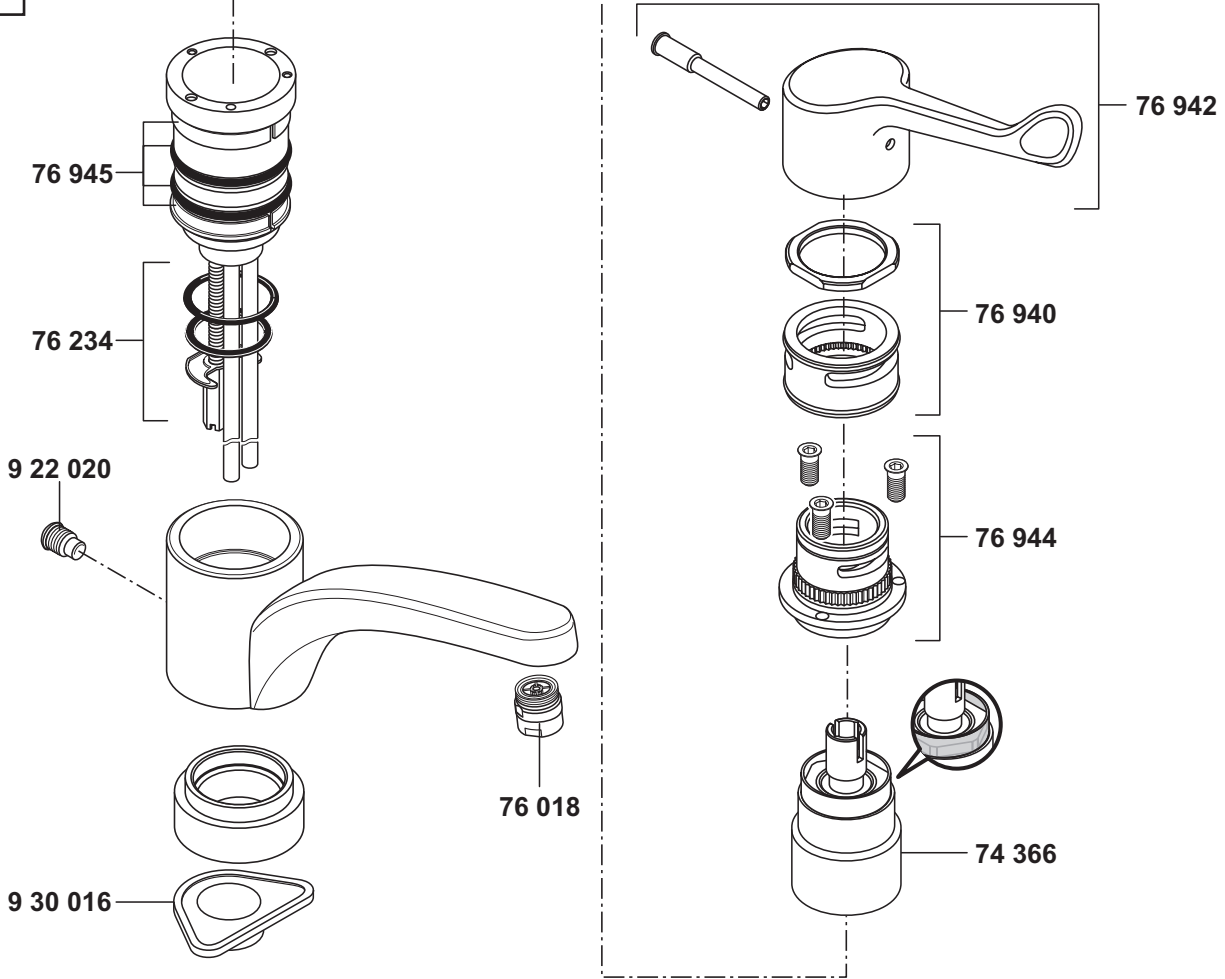


KLUDI MEDI-CARE

34908



A_349083A

34908 03/06 → Spültisch-Einhandmischer DN 8

single lever sink mixer DN 8

ééngreeps gootsteenmengkraan

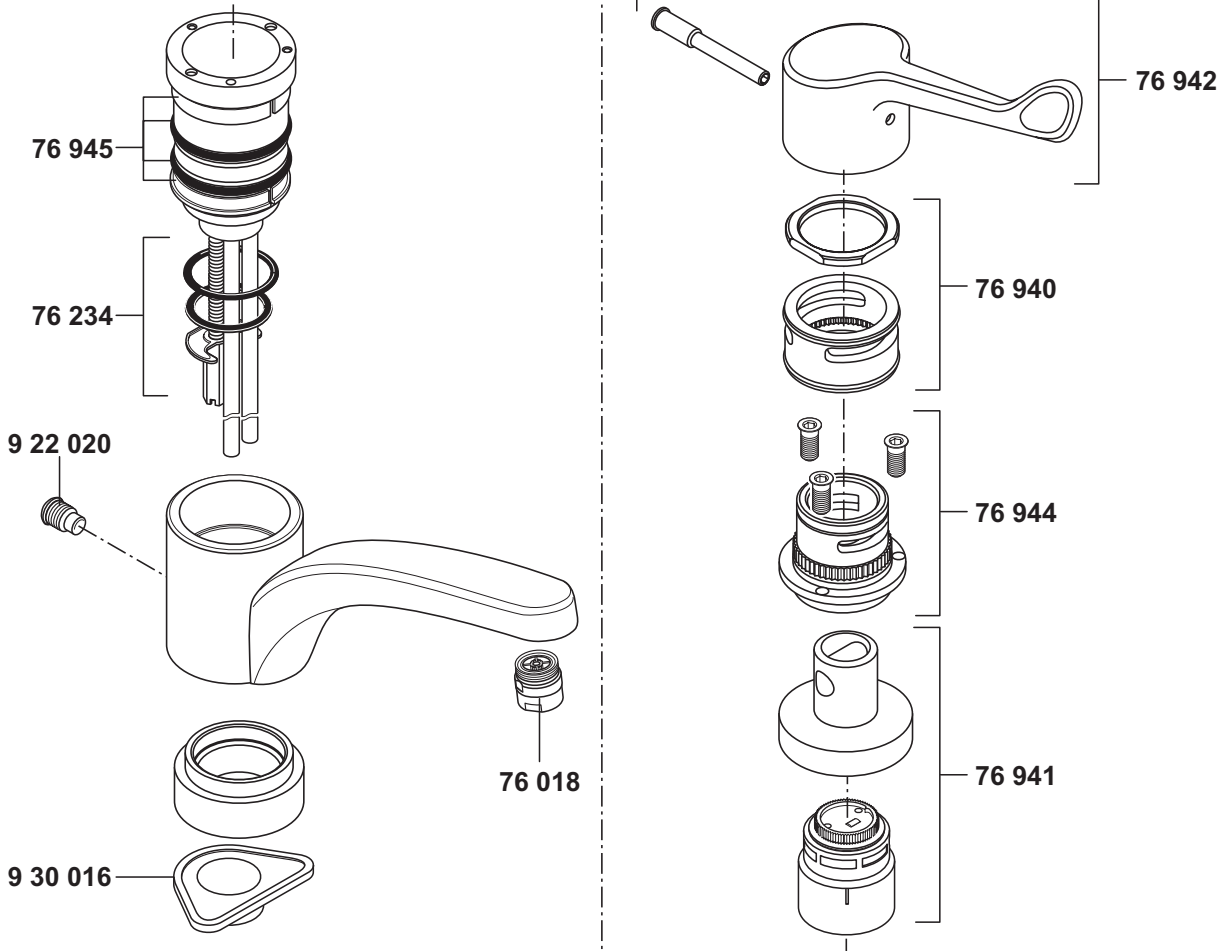
74 366 Kartusche, KLUDI MEDI-CARE
 76 018 Care-Strahlregler
 76 234 Befestigungssatz
 76 940 Desinfektionskranz
 76 942 KLUDI MEDI-CARE, Armhebel
 76 944 Spannhülse
 76 945 Dichtungssatz
 9 22 020 Auslaufbefestigungsschraube
 9 30 016 Montageplatte

cartridge, KLUDI MEDI-CARE
 care flow straightener
 assembling set
 disinfecting rim
 KLUDI MEDI-CARE, arm lever
 fastening cap
 sealing set
 fastening screw for spout
 installation aid

cartouche, KLUDI MEDI-CARE
 Care-mondstuk
 bevestigingsset
 desinfectiering
 KLUDI MEDI-CARE, lange hendel
 spanhuls
 set dichtingen
 bev. schroef voor uitloop
 montageplaat

KLUDI MEDI-CARE

34908



A_3490834

34908	Spültisch-Einhandmischer DN 8	single lever sink mixer DN 8	ééngreeps gootsteenmengkraan
76 018	Care-Strahlregler	Care flow straightener	Care-mondstuk
76 234	Befestigungssatz	assembling set	bevestigingsset
76 940	Desinfektionskranz	disinfecting rim	desinfectiering
76 941	Kartusche, KLUDI MEDI-CARE	cartridge, KLUDI MEDI-CARE	cartouche, KLUDI MEDI-CARE
76 942	KLUDI MEDI-CARE, Armhebel	KLUDI MEDI-CARE, arm lever	KLUDI MEDI-CARE, lange hendel
76 944	Spannhülse	fastening cap	spanhuls
76 945	Dichtungssatz	sealing set	set dichtingen
9 22 020	Auslaufbefestigungsschraube	fastening screw for spout	bev. schroef voor uitloop
9 30 016	Montageplatte	installation aid	montageplaat