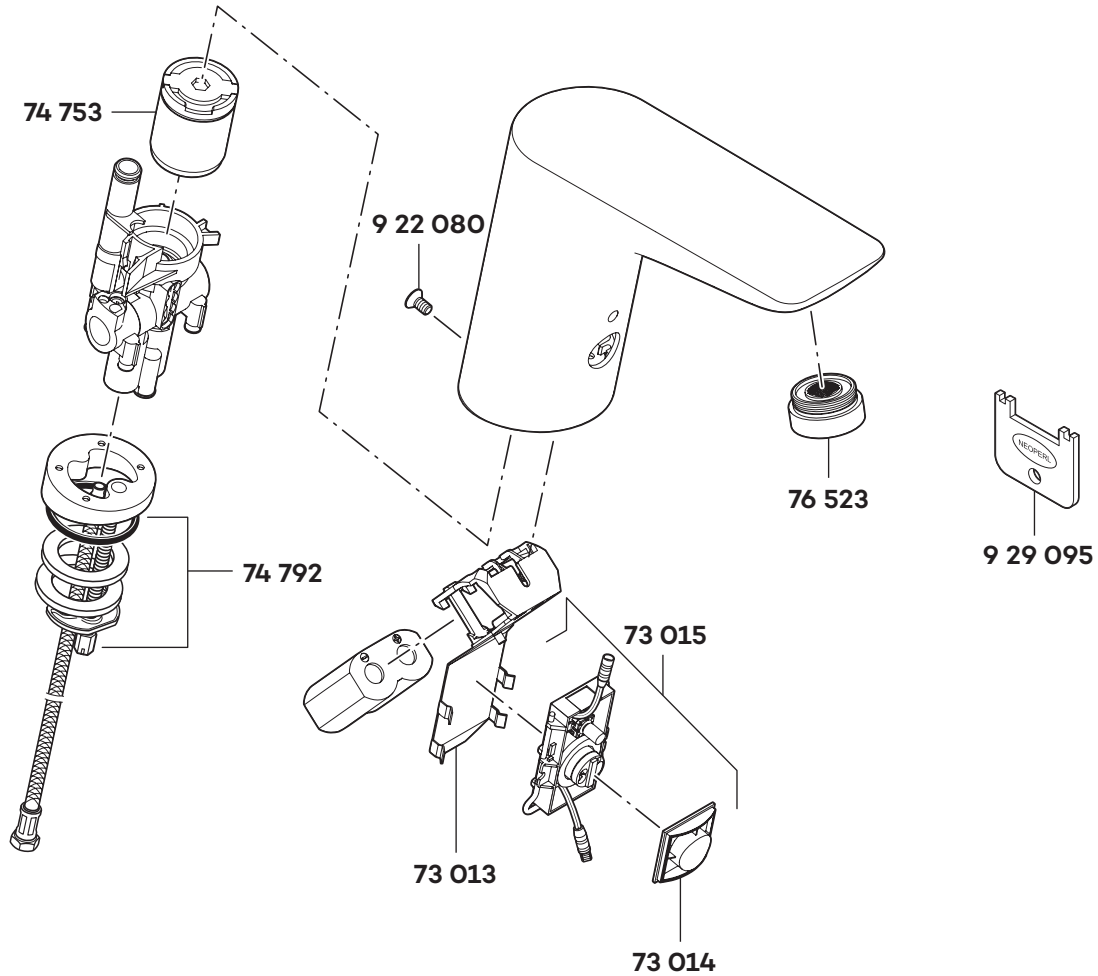


A_521050A

52105	09/15 → Elektronisches Standventil DN 15	electronic controlled pillar tap DN 15	elektronische wastafelkraan 1/2"
73 014	Sensor	Sensor	Sensor
73 015	Elektronikmodul	electronic unit	elektronica module
73 557	Batteriefach	battery box	batterijcompartiment
74 753	Kartuschenventil	cartridge unit	cartouche-magneetventiel
74 792	Befestigungssatz	assembling set	bevestigingsset
76 523	Cascade-Strahlregler M 24 x 1/PCA, diebstahlsicher	Cascade-flow straightener M 24 x 1/PCA, antitheft device	Cascade straalbreker M 24 x 1/PCA, diefstalbestendig
922 080	Schraube	screw	schroef
929 095	DS-Schlüssel	DS-driver	speciale sleutel (anti diefstal)

KLUDI BALANCE

52105



A_5210500

52105 → 08/15 Elektronisches Standventil DN 15 electronic controlled pillar tap DN 15 elektronische wastafelkraan 1/2"

73 013	Batteriehälter	battery holder	batterijhouder
73 014	Sensor	Sensor	Sensor
73 015	Elektronikmodul	electronic unit	elektronica module
74 753	Kartuschenventil	cartridge unit	cartouche-magneetventiel
74 792	Befestigungssatz	assembling set	bevestigingsset
76 523	Cascade-Strahlregler M 24 x 1/PCA, diebstahlsicher	Cascade-flow straightener M 24 x 1/PCA, antitheft device	Cascade straalbreker M 24 x 1/PCA, diefstalbestendig
922 080	Schraube	screw	schroef
929 095	DS-Schlüssel	DS-driver	speciale sleutel (anti diefstal)