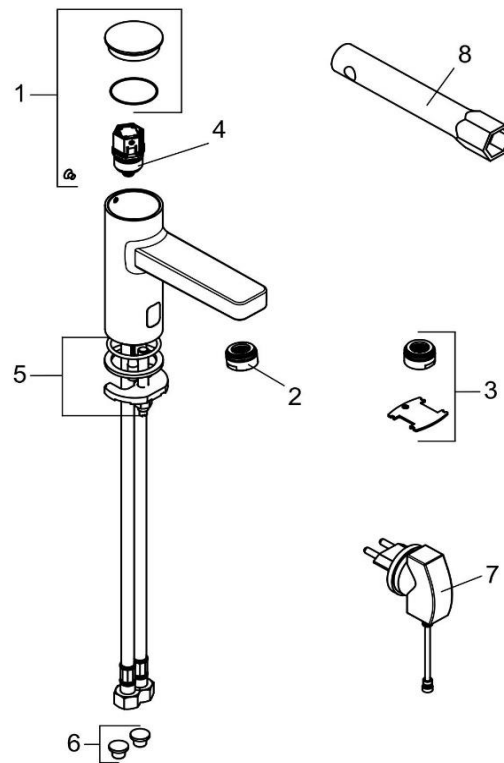


09/2020 ->

3820205		Elektronische Waschtischarmatur DN 15	electronic controlled pillar tap DN 15
1	7317705-00	ABDECKHAUBE	COVER HOOD
2	7339005-00	STRAHLREGLER	AERATOR
3	7697105-00	STRAHLREGLER	AERATOR
4	7605300-00	MAGNETVENTIL	MAGNETIC VALVE
5	7459400-00	BEFESTIGUNGSSATZ	MOUNTING KIT
6	7317435-00	SIEBDICHTUNG	MESH GASKET
7	7382400-00	NETZTEIL	POWER UNIT
8	92917600-00	SECHSKANTSCHLÜSSEL	HEXAGON KEY



-> 08/2020

3820205		Elektronische Waschtischarmatur DN 15	electronic controlled pillar tap DN 15
1	7317705-00	ABDECKHAUBE	COVER HOOD
2	7339005-00	STRAHLREGLER	AERATOR
3	7697105-00	STRAHLREGLER	AERATOR
4	7605300-00	MAGNETVENTIL	MAGNETIC VALVE
5	7459400-00	BEFESTIGUNGSSATZ	MOUNTING KIT
6	7317435-00	SIEBDICHTUNG	MESH GASKET
7	7606300-00	NETZTEIL	POWER UNIT
8	92917600-00	SECHSKANTSCHLÜSSEL	HEXAGON KEY