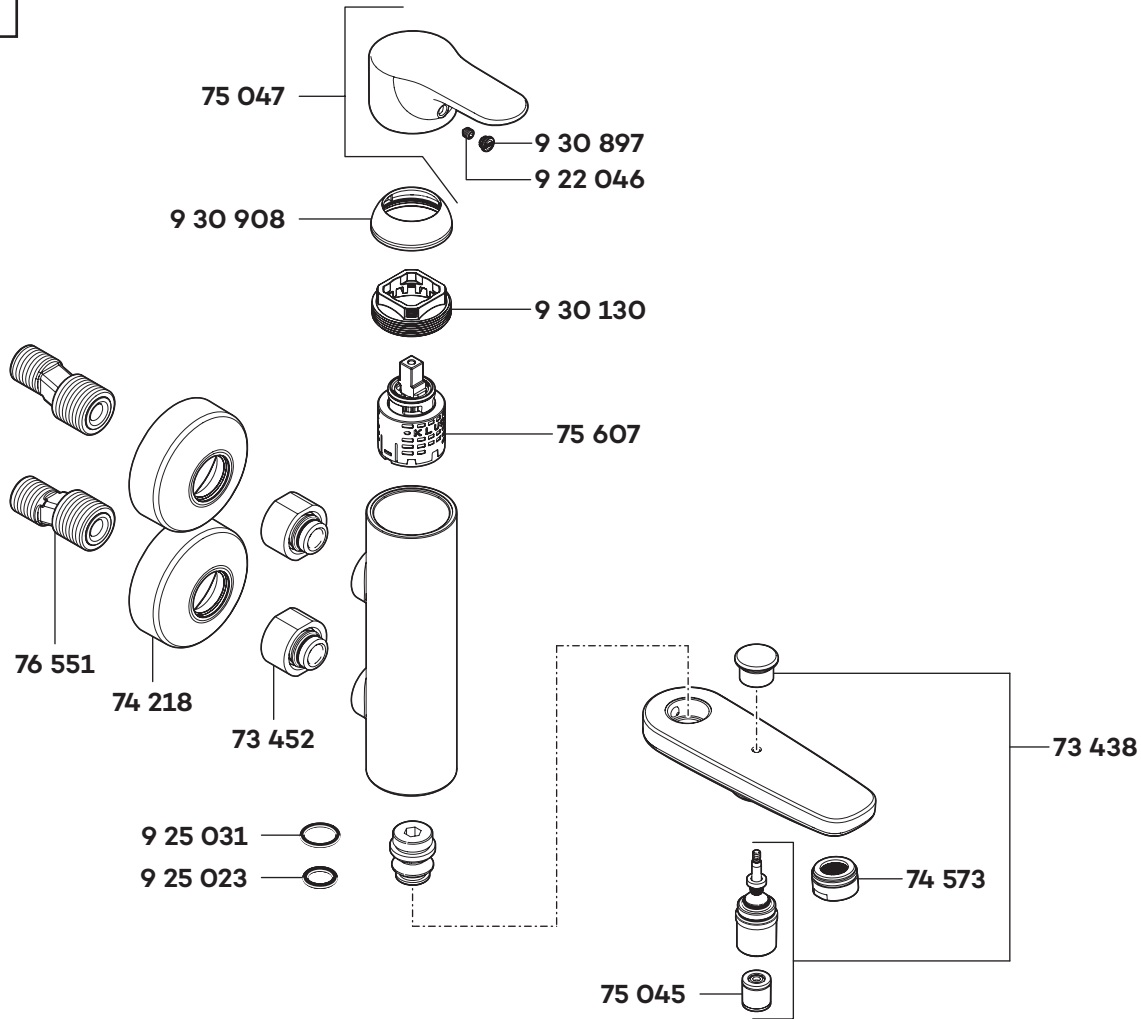


KLUDI OBJEKTA

36489



A_3648975

36489

**Wannenfüll- und
Brause-Einhandmischer**

single lever bath- and shower mixer

ééngreeps bad-/douchemengkraan

73 438 Umstellung
73 452 Wandarmaturanschluss
74 218 Rosette
74 573 s-pointer M 24 x 1D
75 045 Rückflussverhinderer
75 047 Hebel, KLUDI OBJEKTA
75 607 Steuereinheit
76 551 S-Anschluss mit Schalldämpfer
922 046 Gewindestift
925 023 O-Ring
925 031 O-Ring
930 130 Spanschraube
930 897 Markierungsstopfen
930 908 Abdeckkappe

diverter
wall-fitting connection
wall flange
s-pointer M 24 x 1D
back flow preventer (check valve)
lever for KLUDI OBJEKTA
control units
S-connection with sound absorber
threading lathe
O-ring
O-ring
screw
red/blue insert
cover cap

omstelling
wandmengkraan aansluiting
rozet
s-pointer M 24 x 1D
terugslagklep
greep voor KLUDI OBJEKTA
besturingseenheid
S-koppeling met geluiddemper
inbus schroef
o-ring
o-ring
spanschroef
markeringsstop
afdekkap