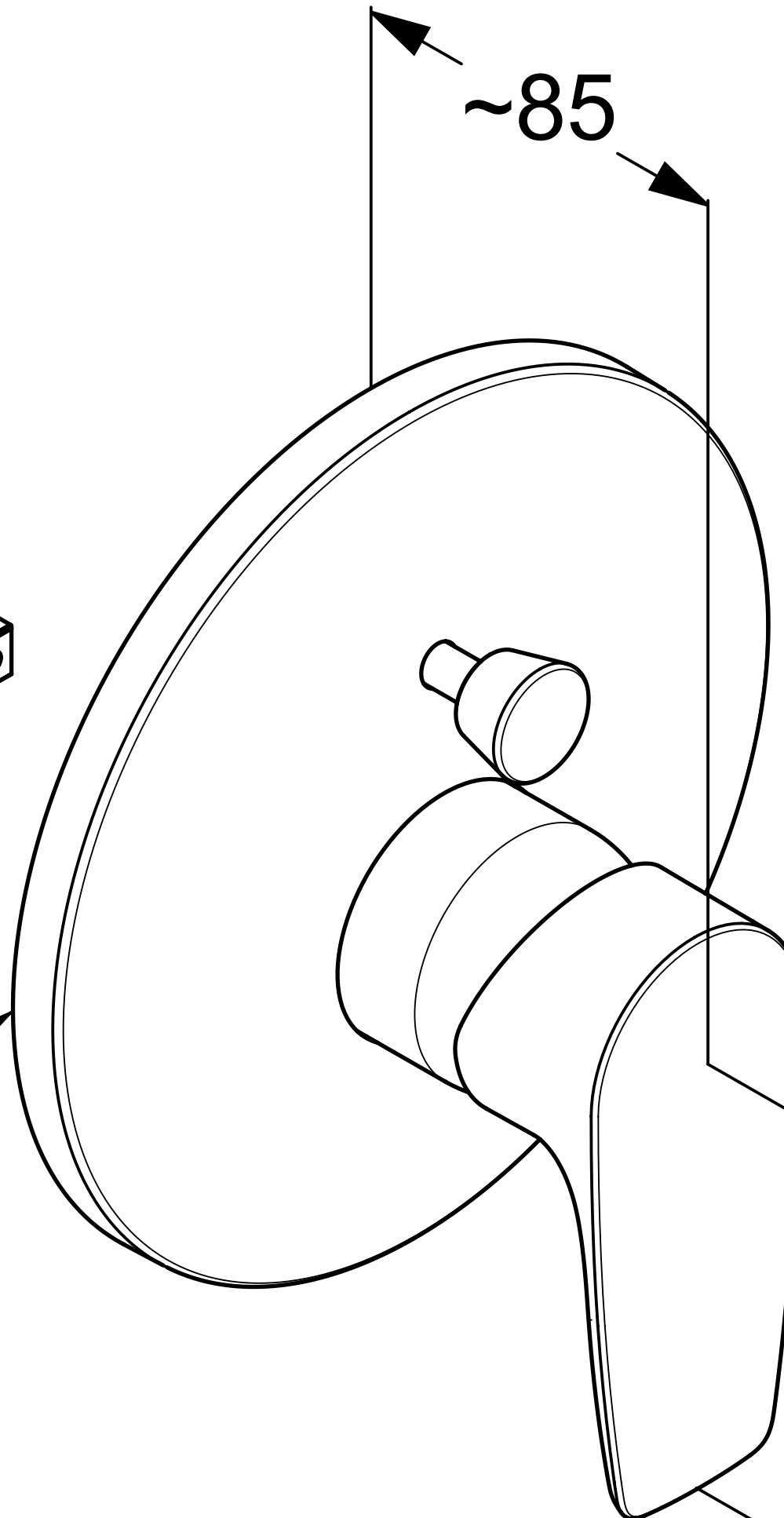


Ø170



~85

90