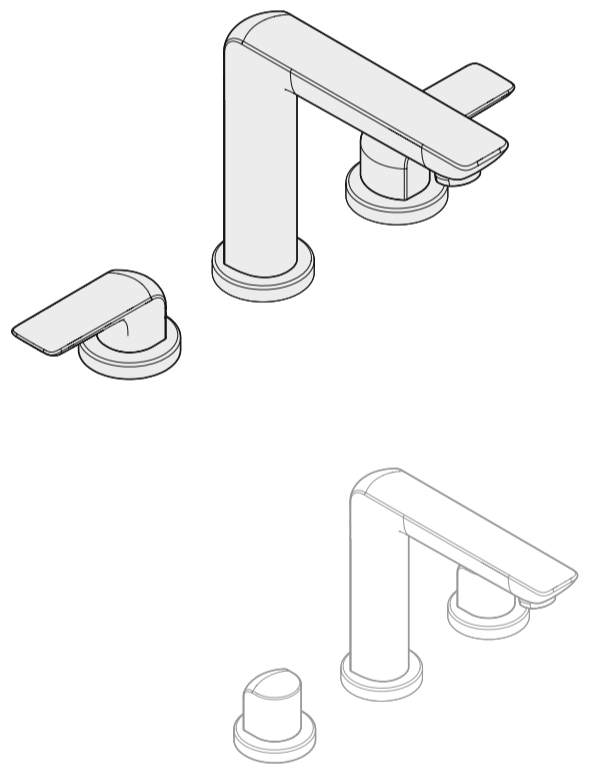


<p>°C / °F max. 70 °C / 158 °F ✓ 60 °C / 140 °F</p>	<p>✓ 3 bar / 43,5 psi min. 1 bar / 14,5 psi max. 10 bar / 145 psi</p>	<p>3 min.</p>	<p>max. 70 °C / 158 °F www.kludi.com</p>
---	---	---------------	--

- ⓓ Montage- und Bedienanleitung
- ⓐ 安装及操作指南
- Ⓒ Návod k instalaci a k použití
- Ⓔ Instrucciones de montaje y de manejo
- Ⓕ Instructions de montage et mode d'emploi
- Ⓖ Installation and operating instructions
- Ⓘ ΟΔΗΓΙΕΣ ΕΓΚΑΤΑΣΤΑΣΗΣ ΚΑΙ ΣΥΝΤΗΡΗΣΗΣ
- Ⓗ Szerelési és használati utasítás
- Ⓙ Istruzioni di montaggio e per l'uso
- Ⓝ Montagehandleiding en Gebruiksaanwijzing
- Ⓟ Instrukcja montażu i obsługi
- Ⓡ Instrucțiuni de montaj și utilizare
- Ⓡ Руководство по монтажу и эксплуатации
- Ⓚ Návod na montáž a obsluhu

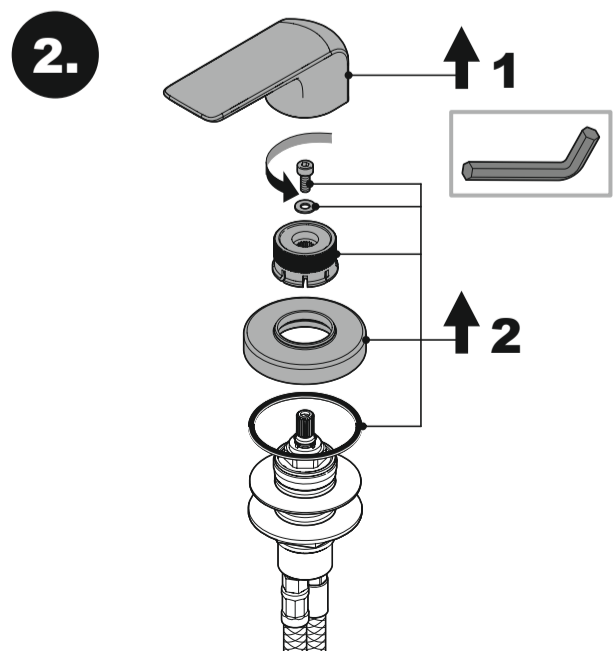
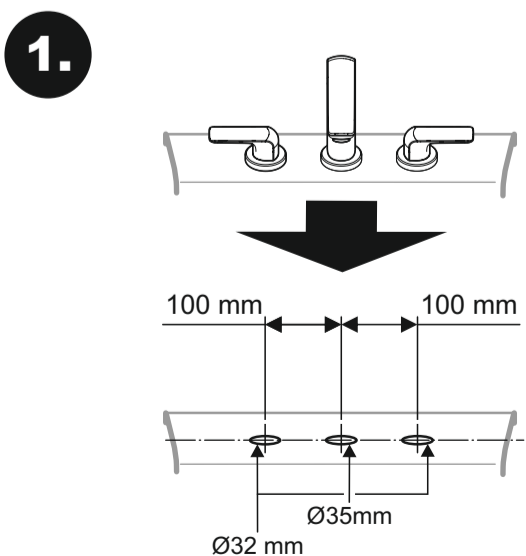


9 62 730/01

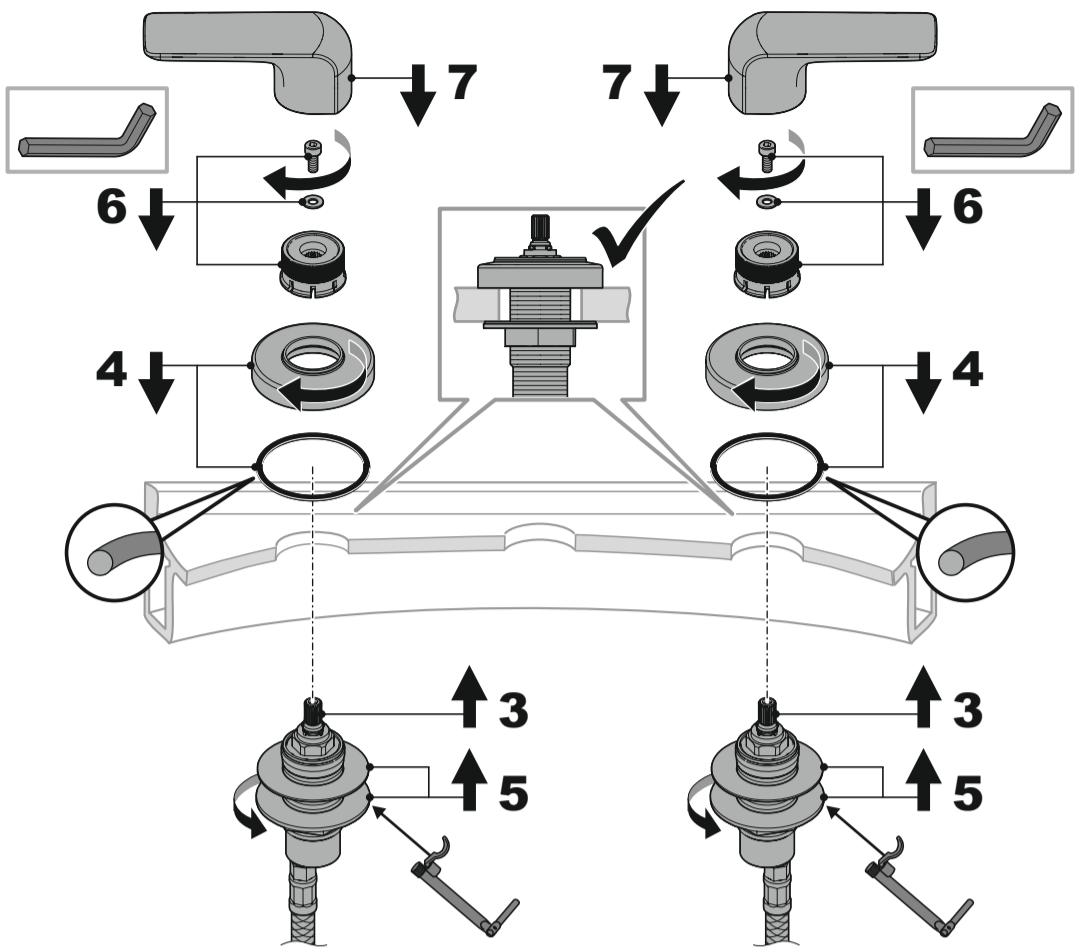
Kludi GmbH & Co. KG
Postfach 25 60
D-58685 Menden
Am Vogelsang 31-33
D-58706 Menden

Telefon: (D) +49 (0) 23 73 / 904-0
Telefax: (D) +49 (0) 23 73 / 904-4 65
E-Mail: info@kludi.de
Internet: www.kludi.com

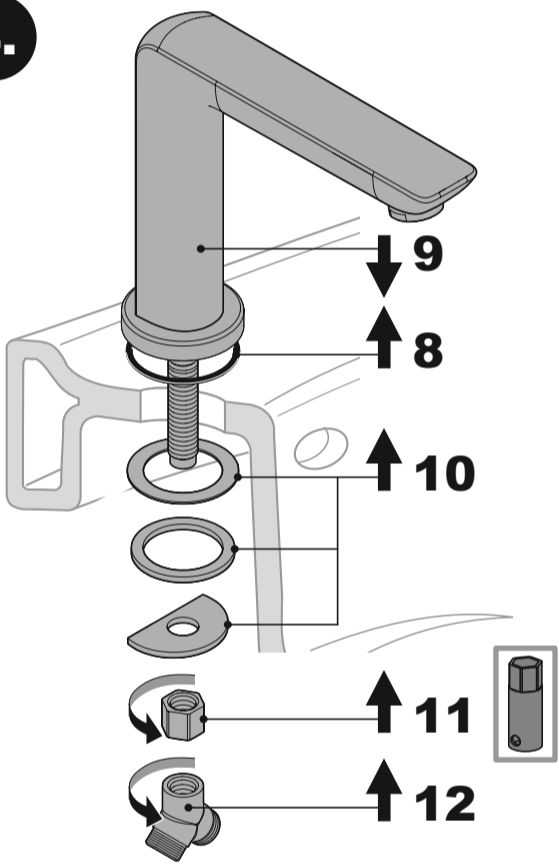
KLUDI WATER IN PERFECTION



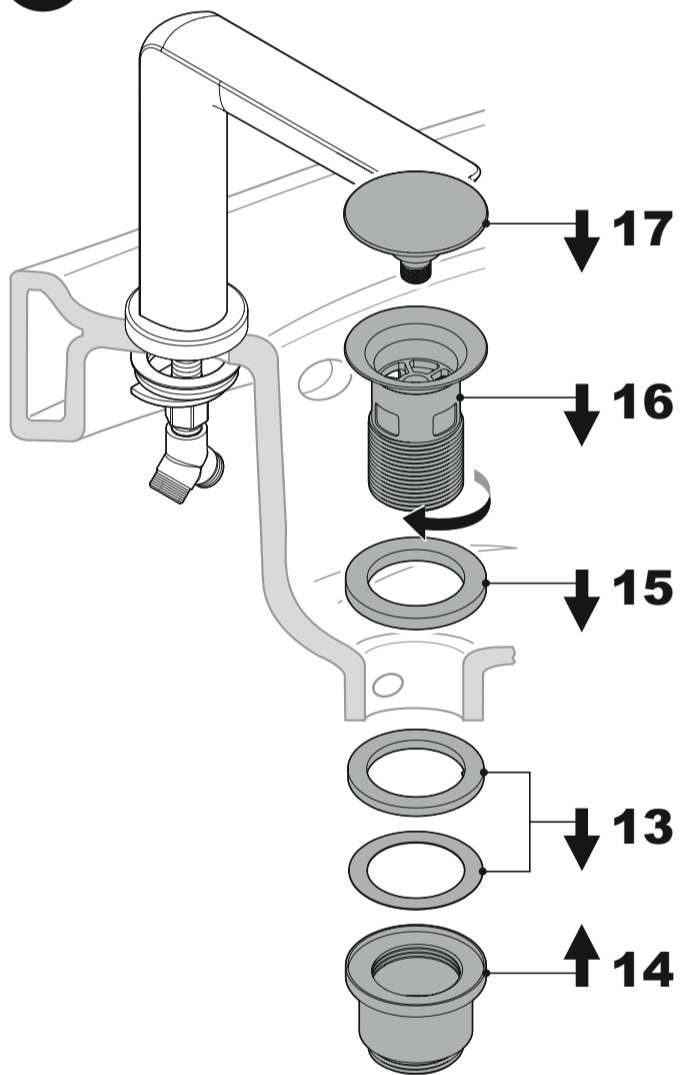
3.



4.



5.



6.

