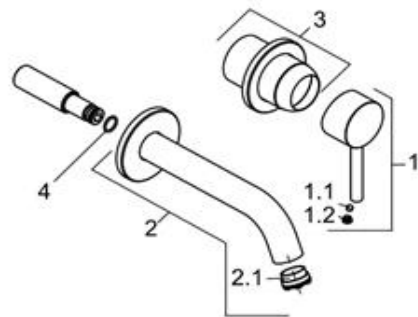


ab 04/2020

382440576		Unterputz-Waschtisch-Zweiloch-Wand- Einhandmischer	concealed two hole wall mounted basin mixer
1	7373105-00	HEBEL BOZZ	LEVER BOZZ
1.1	92204601-00	GEWINDESTIFT	GRUB SCREW
1.2	93019705-00	STOPFEN	PLUG
2	7374405-00	AUSLAUF	SPOUT
2.1	7881000-00	STRAHLREGLER	AERATOR
2.2	93087600-00	STRAHLREGLERSCHLÜSSEL	WRENCH FOR AERATOR
3	7374605-00	ABDECKHÜLSE + ROSETTE	COVER SLEEVE + ESCUTCHEON
4	82520311-00	O - RING	O-RING



bis 03/2020

382440576		Unterputz-Waschtisch-Zweiloch-Wand- Einhandmischer	concealed two hole wall mounted basin mixer
1	7461305-00	HEBEL BOZZ	LEVER BOZZ
1.1	92204601-00	GEWINDESTIFT	GRUB SCREW
1.2	93089705B-00	STOPFEN	PLUG
2	7302105-00	AUSLAUF	SPOUT
2.1	7483905-00	STRAHLREGLER	AERATOR
3	7363005-00	ABDECKHÜLSE + ROSETTE	COVER SLEEVE + ESCUTCHEON
4	82520311-00	O - RING	O-RING
4			